

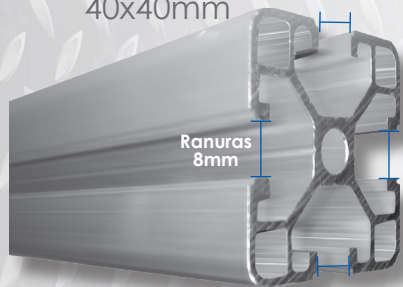
**PERFIL
ESTRUCTURAL
DE ALUMINIO**

Strokmatic
Automation Technology

Accesorios para Perfil

Perfil de Aluminio Anodizado

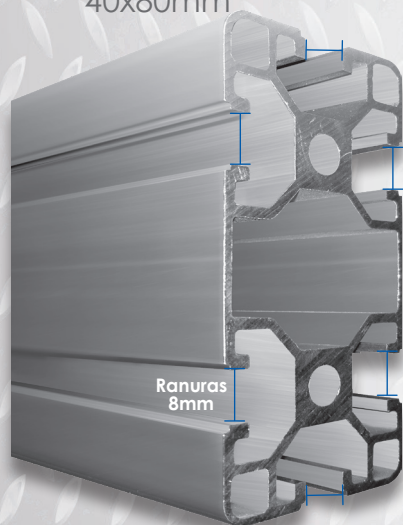
40x40mm



Modelo	Descripción	Unidad
TPM-8-4040B	Perfil 4040	Tramo 5m

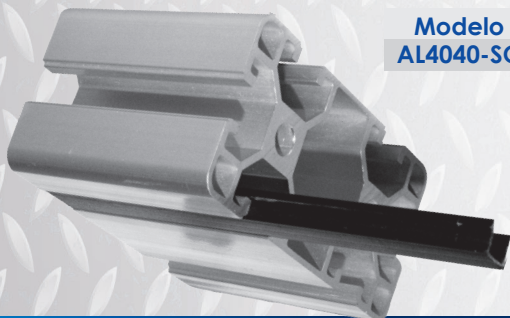
Perfil de Aluminio Anodizado

40x80mm



Modelo	Descripción	Unidad
TPM-8-4080B	Perfil 4080	Tramo 5m

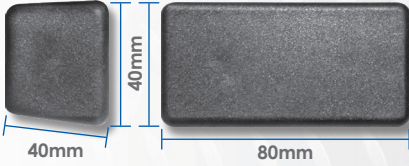
Cubre Polvo para Perfil



Modelo	Descripción	Unidad
AL4040-SC	Cinta para Ranura	2m

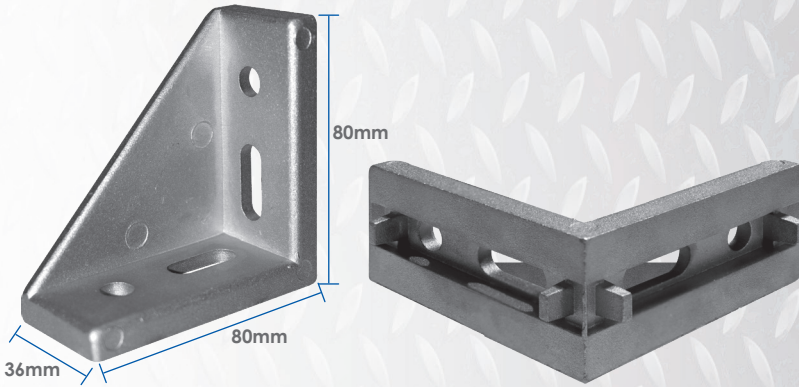
Tapa para Perfil

Modelo	Descripción	Medida
TPM 4040	Tapa Negra 4040	40x40mm
TPM 4080	Tapa Negra 4080	40x80mm



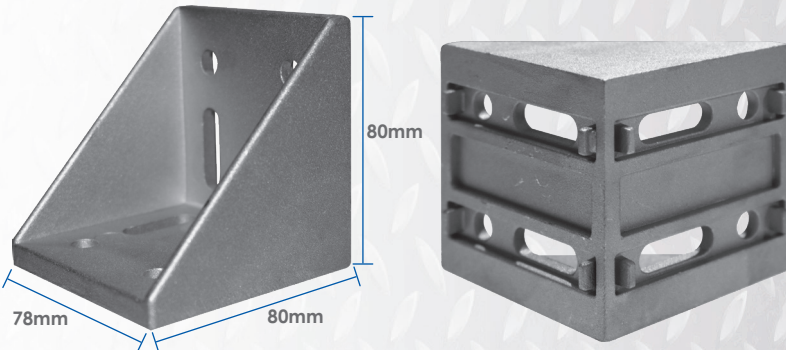
Escuadra

Modelo	Descripción	Ranura
AL4080-G	Soporte "L" 4080	8.5mm



Escuadra 80x80

Modelo	Descripción	Ranura
AL8080-G	Soporte "L" 4080	8.5mm

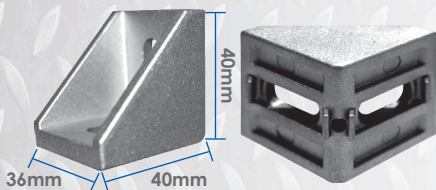


Accesorios para Perfil

Escuadra

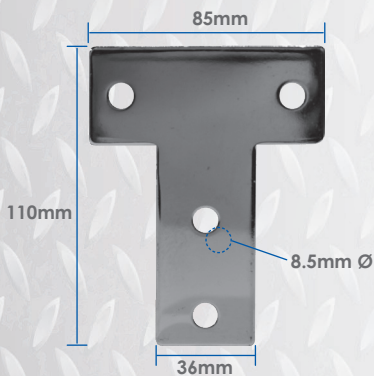
40x40

Modelo	Descripción	Ranura
AL4040-G	Soporte "L" 4040	8.5mm



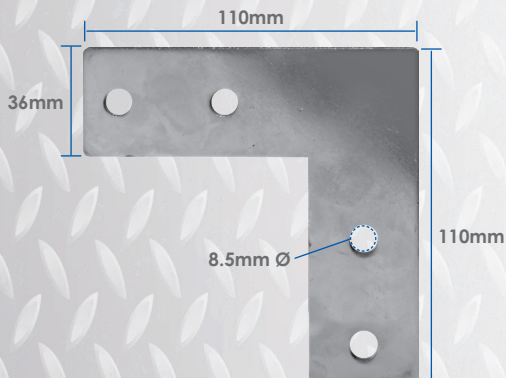
Fijación Externa en "T"

Modelo	Descripción	Ranura
40 TB	Fijación "T"	8.5mm



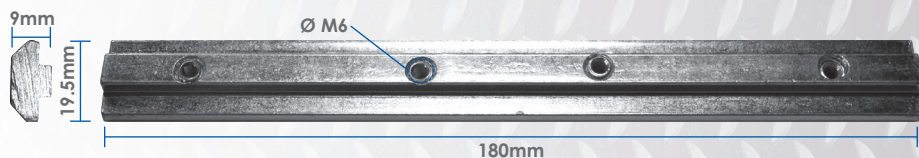
Fijación Externa en "L"

Modelo	Descripción	Ranura
40 LB	Fijación "L"	8.5mm



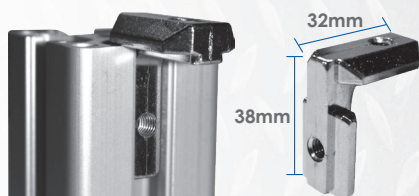
Empalmador de Perfil

Modelo	Descripción	Ranura
40 YL	Empalme	M6



Escuadra Interior

Modelo	Descripción	Ø
40 DKE	Escuadra Interior	M6



Tornillo

Modelo	Ø
BM 6X16	M6



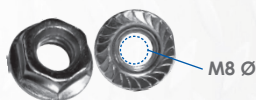
Tuerca de Martillo

Modelo	Ø
30T M6	M6



Tuerca Collar

Modelo	Ø
FL M8	M8
FL M6	M6



Accesorios para Perfil

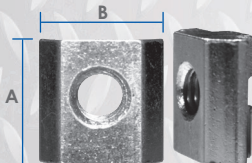
Tornillo Cabeza Martillo

Modelo	Ø	A	B
40T-S8X16	M8	16mm	8mm
40T-S8X25	M8	25mm	8mm



Bloque Ranurado

Modelo	Ø	A	B
40H M8	M8	20mm	19.5mm



Llanta con Freno

Modelo	Ø	Capacidad
AL4040-CA	75mm	400 Kg



Pie Nivelador

Modelo	Ø	Capacidad
AL4040-BP	M8	200 Kg



ROMIHN[®]
Automation Technology

Strokmatic[®]
Automation Technology

www.romihn.com.mx

222 940 0313

contactcenter@romihn.com.mx

Ubicaciones

 Puebla	222 531 2925
 CDMX	553 408 1489
 Guadalajara	332 870 3192
 Querétaro	442 668 1414
 Tijuana	664 275 4360
 Santa Catarina	812 254 5561
 Aguascalientes	449 205 4364