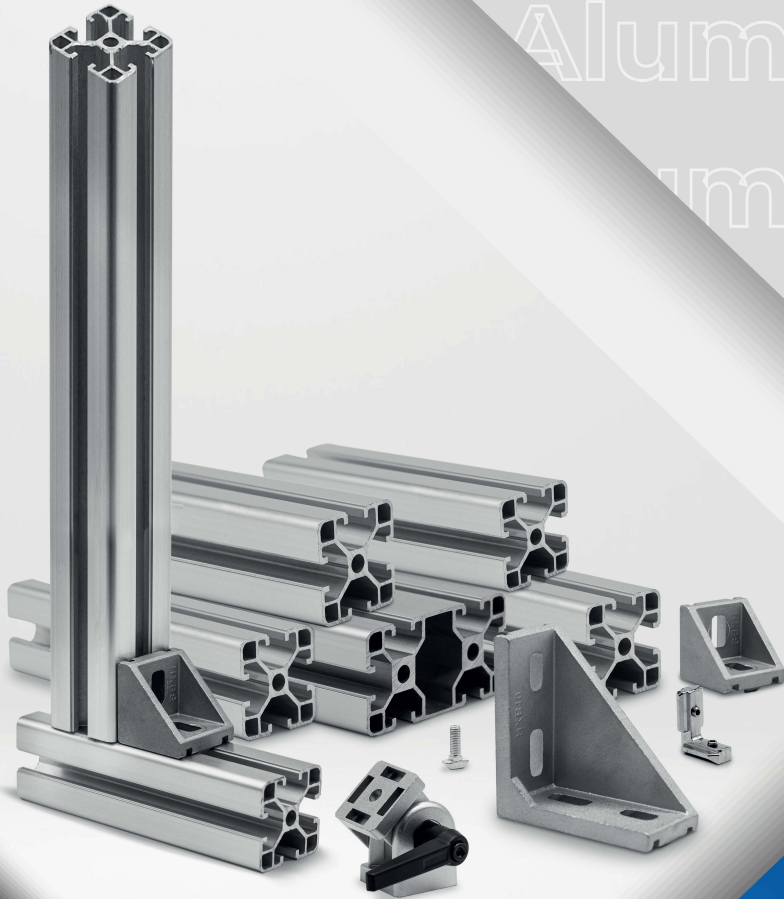


Strokmatic[®]
Automation Technology



**Perfil de
Aluminio**

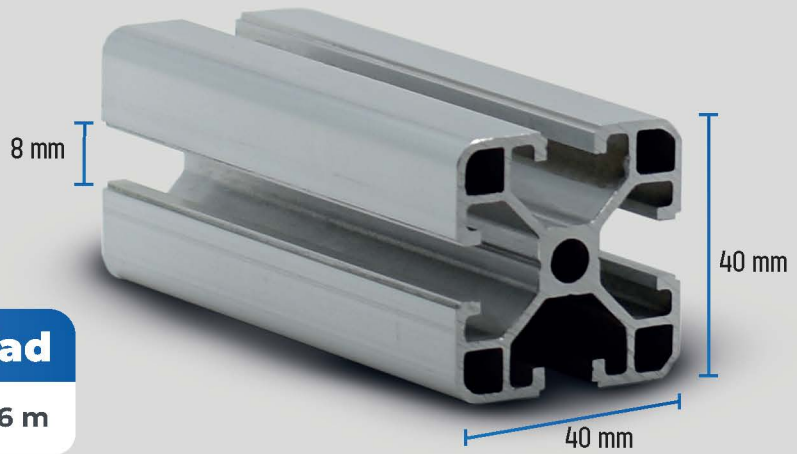




Accesorios para perfil

Perfil de aluminio

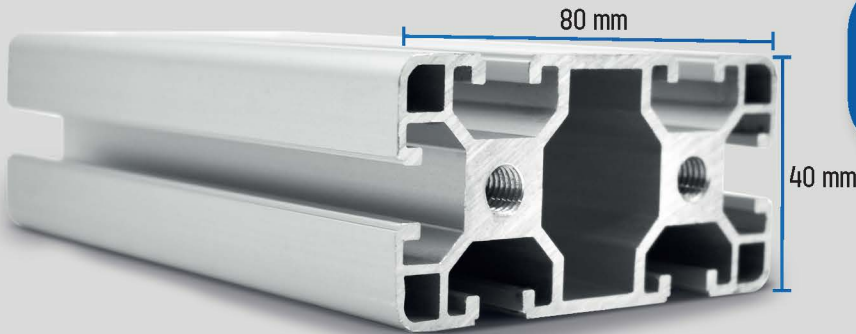
Anodizado 40x40mm



Modelo	Descripción	Unidad
TPM-8-4040B	Perfil 40X40 mm	Tramo 6 m

Perfil de aluminio

Anodizado 40x80mm



Modelo	Descripción	Unidad
TPM-8-4080B	Perfil 40X80 mm	Tramo 6 m

Cubre polvo para perfil



Modelo	Descripción	Unidad
AL4040-SC	Cinta para ranura	2 m

Perfil de aluminio

Strokmatic[®]
Automation Technology



Accesorios para perfil

Tapa para perfil

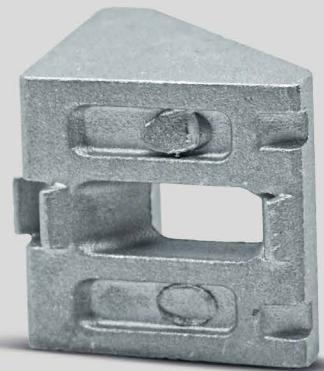


Modelo	Descripción	Unidad
TPM 4040	Tapa negra 40x40 mm	pieza
TPM 4080	Tapa negra 40x80 mm	pieza



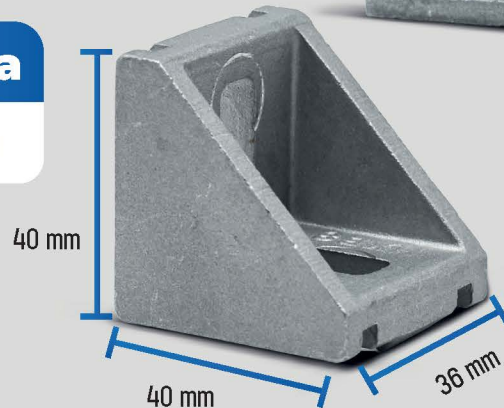
Escuadra 40x80

Modelo	Descripción	Ranura
AL4080-G	Soporte "L" 40X80	8.5 mm



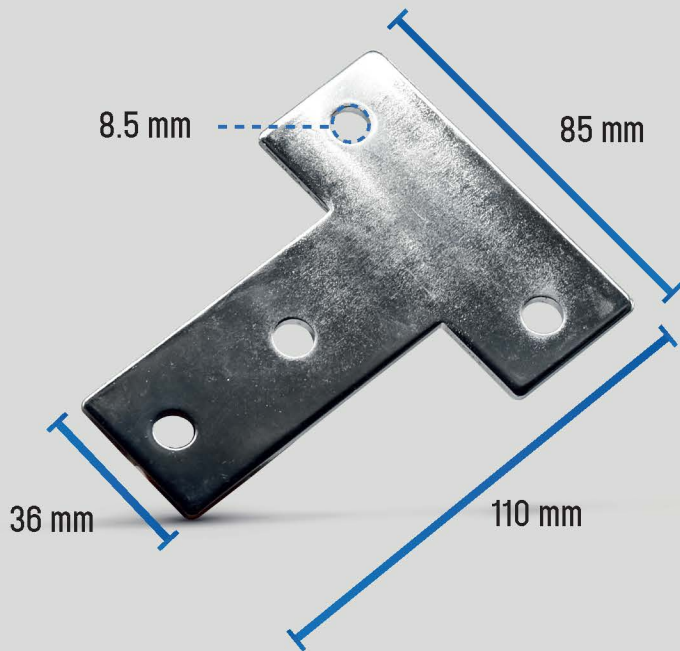
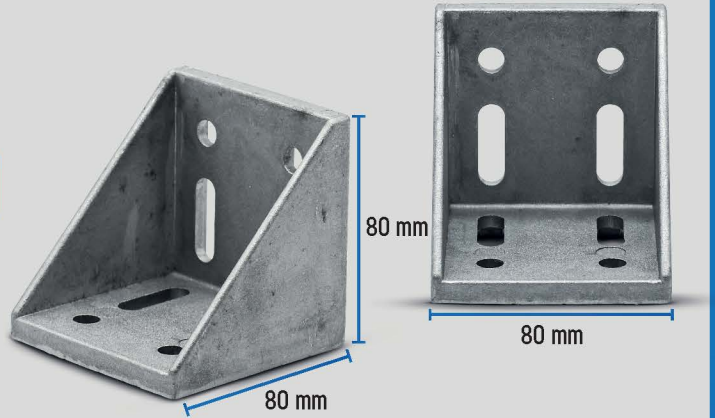
Escuadra 40x40

Modelo	Descripción	Ranura
AL4040-G	Soporte "L" 40x40 mm	8.5 mm



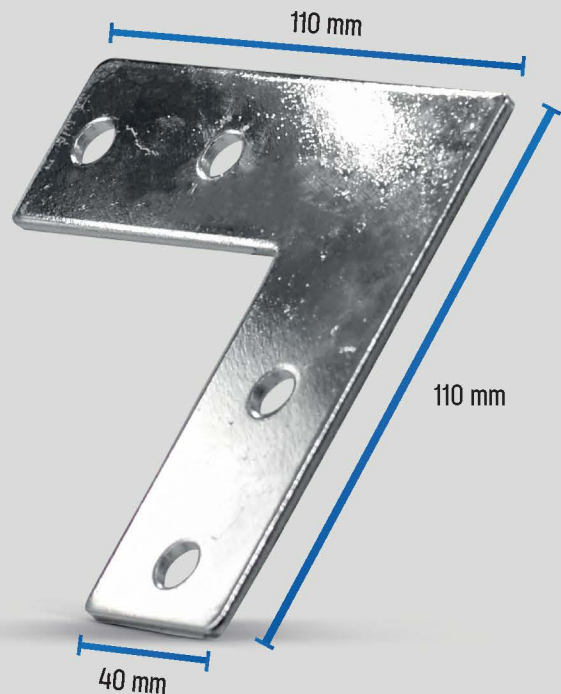
Escuadra 80x80

Modelo	Descripción	Ranura
AL8080-G	Soporte "L" 40x80 mm	8.5 mm



Fijación externa en "T"

Modelo	Descripción	Ranura
40 TB	Fijación "T"	8.5 mm

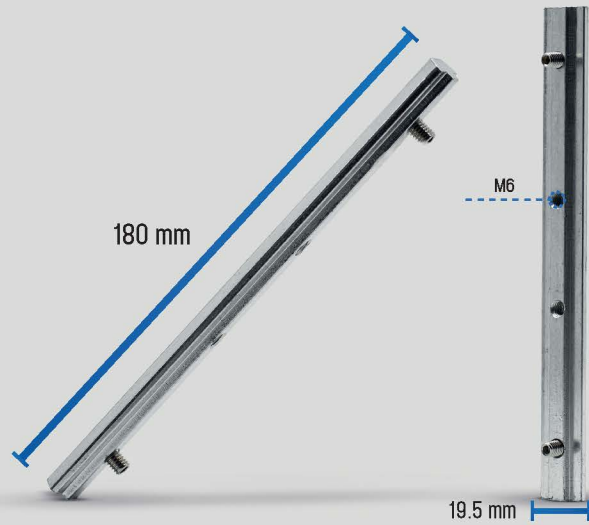
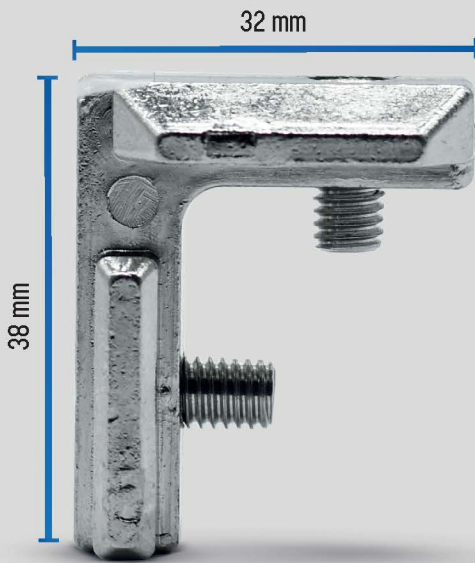


Fijación externa en "L"

Modelo	Descripción	Ranura
40 LB	Fijación "L"	8.5 mm

Empalmador de perfil

Modelo	Descripción	Ranura
40 YL	Empalme	M6



Escuadra interior

Modelo	Descripción	Ø
40 DKE	Escuadra interior	M6



Juego de tornillos y tuercas M6

Modelo	Ø
SKM-F-BM6X16	M6
Paq. de	•10 tornillos •10 tuercas



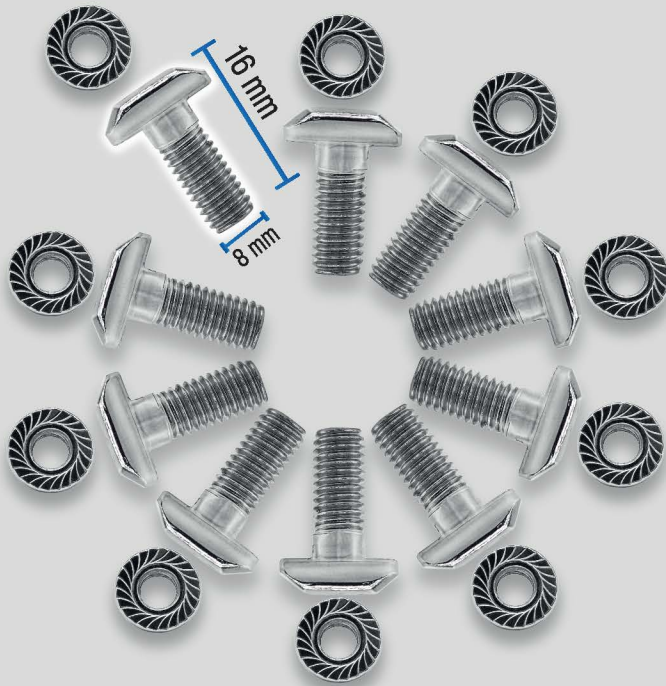
Accesorios para perfil

Juego de tornillos y tuercas martillo

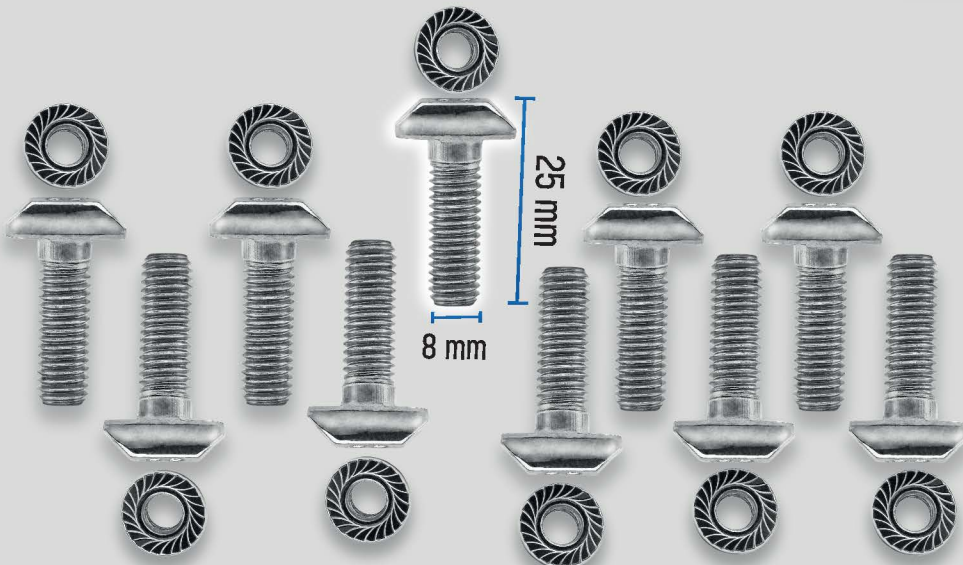


Modelo	Ø
SKM-T-BM6X16	M6
Paq. de	•10 tornillos •10 tuercas

Juego de tornillos y tuercas M8



Modelo	Ø
SKM-S8X16	M8
Paq. de	•10 tornillos •10 tuercas



Modelo	Ø
SKM-S8X25	M8
Paq. de	•10 tornillos •10 tuercas

Perfil de aluminio

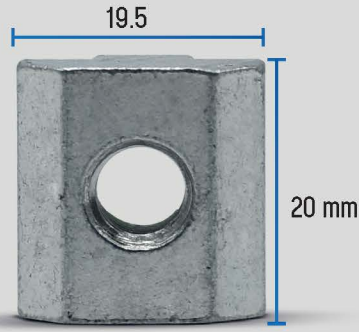
Strokmatic®
Automation Technology



Accesorios para perfil

Bloque ranurado

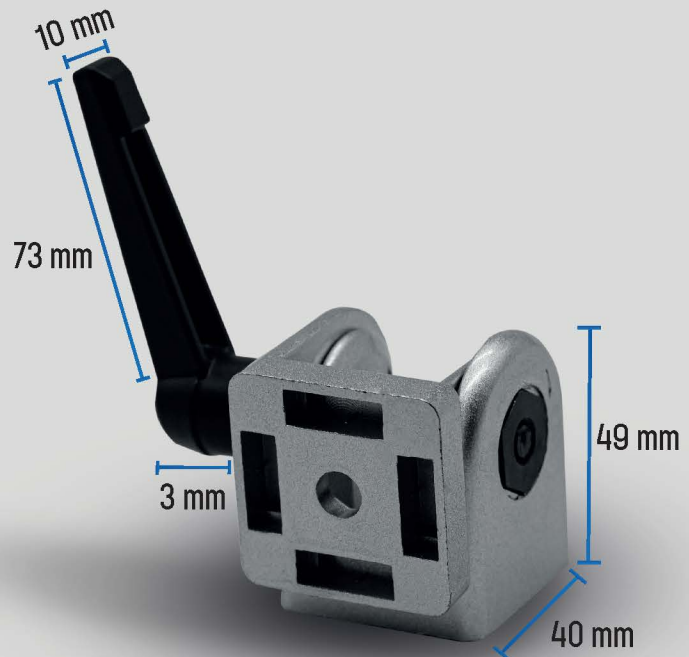
Modelo	Ø
40H M8	M8



Bisagra

Modelo

40JL-A



Bisagra con palanca

Modelo

40JL-B

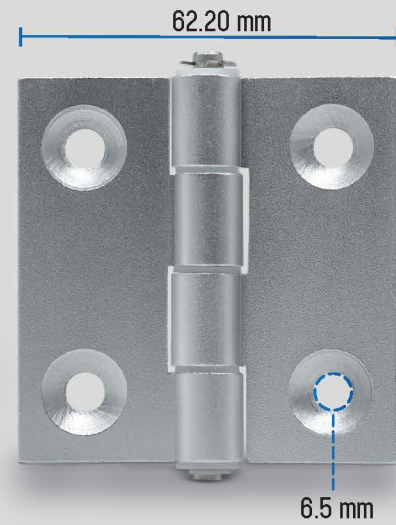


Accesorios para perfil

Bisagra

Modelo

ALHY4040



Soportes P/vidrio 40



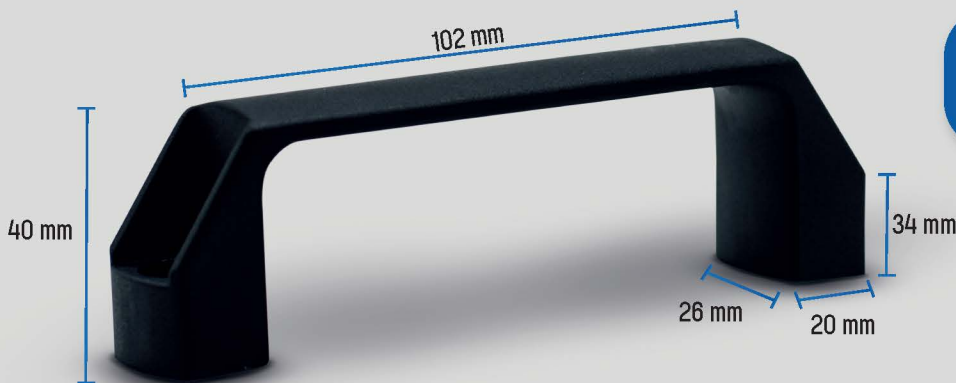
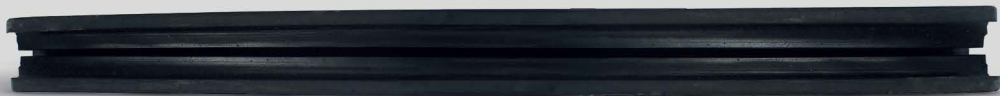
Modelo

UC8

Soportes P/vidrio 56

Modelo

UC10



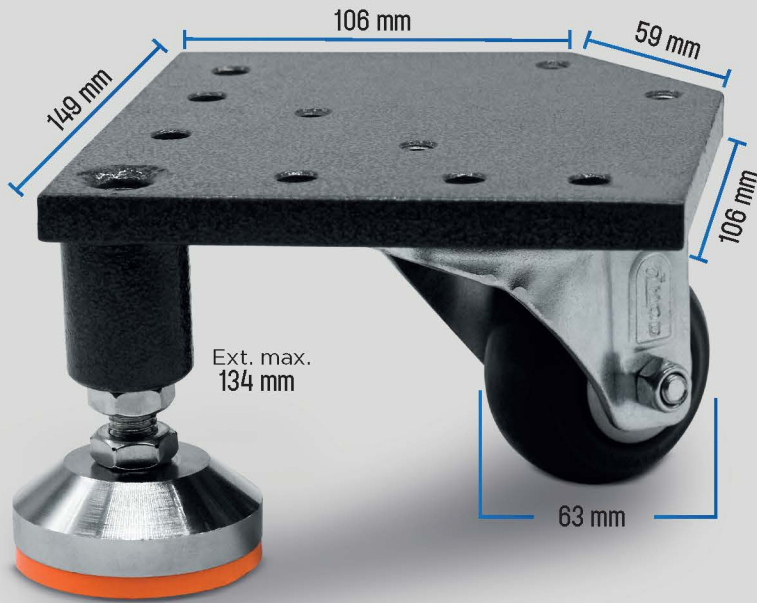
Agarradera

Modelo

BS117



Accesorios perfil



Soporte ajustable con llanta

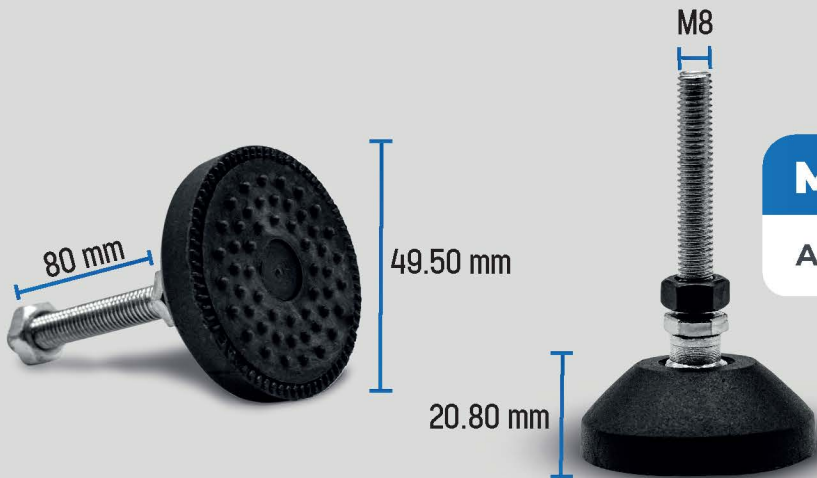
Modelo
JZ3040W

Llanta con freno

Modelo	Ø	Capacidad
AL4040-CA	75 mm	400 kg



Pie nivelador



Modelo	Ø	Capacidad
AL4040-BP	M8	200 kg

Perfil de aluminio

Strokmatic®
Automation Technology

ROMIHN[®]
Automation Technology

Strokmatic[®]
Automation Technology

www.romihn.com.mx

222 940 0313

contactcenter@romihn.com.mx

Ubicaciones

 Puebla	222 531 2925
 CDMX	553 408 1489
 Guadalajara	332 870 3192
 Querétaro	442 668 1414
 Tijuana	664 275 4360
 Santa Catarina	812 254 5561
 Aguascalientes	449 205 4364